

Блок питания БПУ-2 ТУ 3428-004-31928807-2014

- ♦ Стабилизированное выходное напряжение DC24В
- ♦ Подключение любых типов датчиков с транзисторным выходом NPN или PNP
- ♦ Два независимых входа транзисторный NPN с открытым коллектором и релейный
- ♦ Функция синхронного включения выходов
- ♦ Гальванически развязанные исполнительные контакты с высокой нагрузочной способностью
- ♦ Индикация питания и индикация состояния по каждому выходу



Назначение

Блок питания БПУ-2 (далее-прибор) является источником вторичного электропитания и предназначен для питания стабилизированным напряжением устройств сбора и обработки информации. В качестве устройств могут быть использованы оптические, индуктивные или ёмкостные датчики, имеющие на выходе транзисторные NPN или PNP ключи с открытым коллектором, контроллеры на напряжение питания DC24В а также сухой механический контакт. Прибор имеет два независимых между собой выходных канала, выход1 - открытый коллектор NPN транзистора и выход2 - одна переключающая группа встроенного электромагнитного реле. Технические характеристики прибора приведены в таблице.

Конструкция

Прибор выпускается в унифицированном пластмассовом корпусе с передним присоединением проводов питания и коммутируемых электрических цепей. Крепление осуществляется на монтажную рейку-DIN шириной 35мм (ГОСТ Р МЭК 60715-2003) или на ровную поверхность. Для установки на ровную поверхность, фиксаторы замков необходимо переставить в крайние отверстия. Конструкция клемм обеспечивает надёжный зажим проводов сечением до 2,5 мм². На лицевой панели расположены: зелёный индикатор включения напряжения питания «U», синий индикатор срабатывания встроенного транзистора и жёлтый индикатор срабатывания встроенного реле. Схема подключения показана на рис. 1. Габаритные размеры приведены на рис. 2.

Подключение и работа

Прибор подключается к сети питания AC230В. При наличии напряжения питания включается зелёный индикатор питания «U». Подключение датчиков типа NPN осуществляется клеммам B1(+24В), B2(-24В), Y1(нагрузка датчика), при этом на клеммы B1-X1 должна быть установлена перемычка. Подключение датчиков типа PNP осуществляется к клеммам B1(+24В), B2(-24В), Y1 (нагрузка датчика), при этом на клеммы B2-X1 должна быть установлена перемычка. Клемма Y1 (вход датчика) предназначена для подключения провода нагрузки датчика. Клемма Y2 (вход обмотки реле) предназначена для управлением встроенного реле. Клемма Z1 (выход открытого коллектора транзистора NPN). Клеммы 11-12-14 для подключения исполнительных устройств к контактам реле. Для совместной работы транзистора и реле необходимо установить перемычку на контакты Z1-Y2. При срабатывании встроенного реле включается жёлтый индикатор. При срабатывании транзисторного выхода включается синий индикатор. При совместной работе транзисторного и релейного выхода включаются оба индикатора. Схема подключения прибора приведена на рис. 1.

Схема подключения

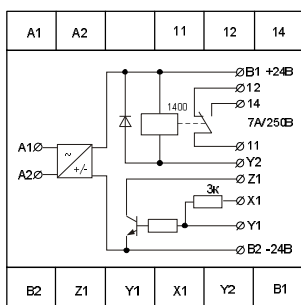


Рис. 1

Габаритные размеры

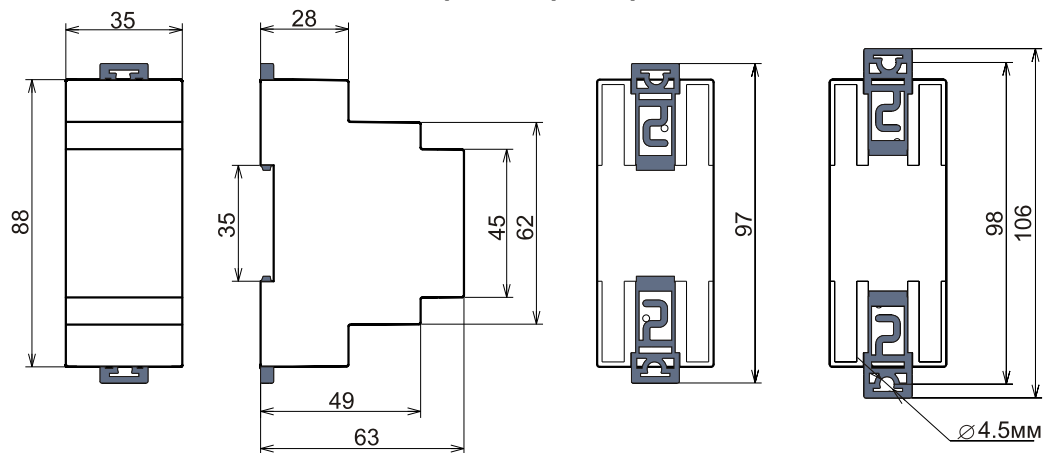


Рис. 2



Технические характеристики

Параметр	Ед.изм.	БПУ-2
Напряжение питания (50Гц)	В	АС170...240
Выходное напряжение	В	DC24±10%
Величина пульсаций не более	%	10
Суммарный ток нагрузки, не более	мА	50
Потребляемая мощность, не более	ВА	1.5
Тип выходного транзистора подключаемого датчика		NPN или PNP
Выход 1 транзистор		NPN ОК
Максимальное напряжение коллектора	В	30
Максимальный ток нагрузки	мА	300
Выход 2		1 переключающий
Максимальный коммутируемый ток: АС250В 50Гц (АС1) / DC30В (DC1)	А	7
Максимальная коммутируемая мощность: АС250В 50Гц (АС1) / DC30В (DC1)	ВА / Вт	1750 / 210
Максимальное напряжение между цепями питания и контактами реле	В	АС2000 (50Гц -1 мин.)
Механическая износостойкость, не менее	циклов	10x10 ⁶
Электрическая износостойкость, не менее	циклов	100000
Диапазон рабочих температур	°С	-25...+55
Температура хранения	°С	-40...+70
Помехоустойчивость от пачек импульсов в соответствии с ГОСТ Р 51317.4.4-99 (IEC/EN 61000-4-4)		уровень 3 (2кВ/5кГц)
Помехоустойчивость от перенапряжения в соответствии с ГОСТ Р 51317.4.5-99 (IEC/EN 61000-4-5)		уровень 3 (2кВ А1-А2)
Климатическое исполнение и категория размещения по ГОСТ 15150-69 (без образования конденсата)		УХЛ4
Степень защиты реле по корпусу / по клеммам по ГОСТ 14254-96		IP40 / IP20
Степень загрязнения в соответствии с ГОСТ 9920-89		2
Относительная влажность воздуха	%	до 80 (при 25°С)
Высота над уровнем моря	м	до 2000
Рабочее положение в пространстве		произвольное
Режим работы		круглосуточный
Габаритные размеры	мм	35 x 90 x 63
Масса, не более	кг	0.25

Комплект поставки

1. Блок питания БПУ-2 - 1 шт.
2. Паспорт - 1 экз.
3. Коробка - 1 шт.

Код для заказа (EAN-13)	
наименование	артикул
Блок питания БПУ-2 АС230В УХЛ4	4640016932573

Пример записи для заказа:

Блок питания БПУ-2 АС230В УХЛ4

Где: **БПУ-2** - название изделия,

АС230В - напряжение питания,

УХЛ4 - климатическое исполнение.

Производитель оставляет за собой право вносить изменения в названия, конструкцию и комплектацию, не ухудшая при этом функциональные характеристики изделия.

Не содержит драгоценные металлы

ГАРАНТИЙНЫЕ ОБЯЗАТЕЛЬСТВА

Гарантийный срок изделия 24 месяца с момента передачи его потребителю (продажи). Если дату передачи установить невозможно, срок исчисляется с даты изготовления. Дата изготовления нанесена на корпусе изделия.

Отметку о приёмке контролёр ОТК проставляет на корпусе изделия в виде наклейки с голограммой.

Претензии не принимаются при нарушении условий эксплуатации, при механических повреждениях и нарушении целостности контрольной наклейки.

Дата продажи _____
(заполняется потребителем при оформлении претензии)